

## 应用场景

适用于道路、仓库、地下停车场、酒吧、管道、园区等光线较暗或无光照环境且要求高清画质监控的场所，特别适合逆光环境。



## 产品特点

### 图像相关

- 支持 1920×1080@30fps 实时图像输出
- 逐行扫描 CMOS，捕捉运动图像无锯齿
- 支持走廊模式，增加纵向狭长环境下监控区域
- 码流平滑设置，适应不同场景下对图像质量、流畅性的不同要求
- 支持 H.265/H.264/MJPEG 视频压缩算法，支持多级别视频质量配置、编码复杂度设置
- 采用 ROI、SVC 等视频压缩技术，压缩比高，且处理非常灵活，超低延时，超低码率
- ICR 红外滤片式自动切换，实现真正的日夜监控
- 支持背光补偿，自动电子快门等功能，适应不同监控环境
- 支持 GBK 字库，支持更多汉字叠加，支持 OSD 颜色自选
- 支持宽动态范围达 120dB，适合逆光环境监控

### 系统功能

- 支持 ONVIF、GB/T28181 等协议接入
- 支持三码流技术，支持手机监控
- 功能齐全：心跳、镜像等
- 内置麦克风
- 支持 IP67 级防水防尘设计，可靠性高
- 支持越界侦测、场景变更侦测、区域入侵侦测、音频异常侦测、虚焦侦测、移动侦测、人脸侦测等多种报警功能

### 红外功能

- 采用高效红外灯，寿命长，照射距离最远达 10-30 米
- Smart IR 功能，有效防止夜间红外过曝

### 接口功能

- 支持标准的 128G Micro SD/SDHC/SDXC 卡存储
- 支持 10M/100M 自适应网口
- 支持 1 对音频输入/输出
- 支持 1 对报警输入/输出

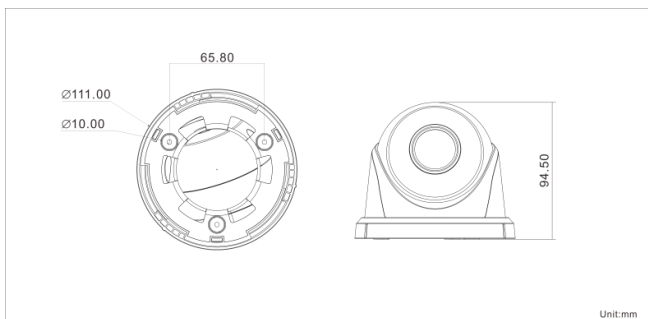
### 安全服务

- 支持三级用户权限管理，支持授权的用户和密码，IP 地址过滤，
- 初始设备开机修改密码，保障密码安全
- 支持用户登录锁定机制及密码复杂度提示

## 订货型号

JW-CN5522FWD-IS;

## 外形尺寸



## 推荐配件

## 产品参数

参数	型号	200 万半球型网络摄像机 JW-CN5522FWD-IS 系列
<b>摄像机参数</b>		
图像传感器	1/2.8" Progressive Scan CMOS	
最低照度	0.01Lux @(F1.2,AGC ON), 0 Lux with IR; 0.028 Lux @(F2.0,AGC ON), 0 Lux with IR	
镜头	4mm, 水平视场角 90°; (可选 6mm)	
电子快门	1/3-1/100,000s, 支持慢快门	
日夜模式	自动 ICR 红外滤光片式	
数字降噪	支持 3D 数字降噪	
宽动态范围	120dB	
调整角度	水平:0°~360°;垂直:0°~ 75°;旋转:0°~360°	
<b>压缩标准</b>		
视频压缩标准	H.265/H.264/MJPEG	
H.265 编码类型	Main Profile	
视频压缩码率	32 Kbps ~ 8Mbps	
音频压缩标准	G.711a/G.711u/G.722.1/G.726/MP2L2/AAC/PCM	
音频压缩码率	64Kbps(G.711)/16Kbps(G.722.1)/16Kbps(G.726)/32-192Kbps(MP2L2)/16-64Kbps(AAC)	
<b>图像参数</b>		
最大图像尺寸	1920×1080	
主码流及帧率	50Hz: 25 帧(1920×1080,1280×960,1280×720)	
子码流及帧率	50Hz: 25 帧(704×576,640×480,352×288)	
第三码流	50Hz: 25 帧(1920×1080,1280×960,1280×720,704×576,640×480,352×288)	
图像设置	走廊模式,饱和度,亮度,对比度,锐度通过客户端或者浏览器可调	
背光补偿	支持, 可选择区域	
透雾	支持	
电子防抖	支持	
日夜转换方式	自动,定时,报警触发	
图片叠加	支持 BMP 24 位图像叠加,可选择区域	
感兴趣区域	ROI 支持三码流分别设置 1 个固定区域	
<b>网络功能</b>		
存储功能	支持 Micro SD/SDHC/SDXC 卡(128G)断网本地存储,NAS(NFS,SMB/CIFS 均支持)	
支持协议	TCP/IP,ICMP,HTTP,HTTPS,FTP,DHCP,DNS,RTP,RTSP,RTCP,NTP,SMTP,SNMP,IPv6	
接口协议	ONVIF(PROFILE S,PROFILE G),GB/T 28181-2016	
<b>接口参数</b>		
报警接口	1 路报警输入; 1 路报警输出	
音频接口	内置麦克风, 1 路音频输入(Line in), 1 路音频输出(两线式)	
通讯接口	内置 RJ45 网口, 支持 10M/100M 自适应以太网网络数据	
<b>一般规范</b>		
电源和功率	DC12V±25%/PoE(802.3af); 5W Max (ICR 切换瞬间 7.5W Max)	
工作温度和湿度	-30°C~60°C; 湿度小于 95% (无凝结)	
防护等级	IP67	
红外距离	红外 30 米	
尺寸	94.5×Φ111mm	
重量	500g	

\*建议配置 DC12V Φ5.5×2.1MM 圆头电源